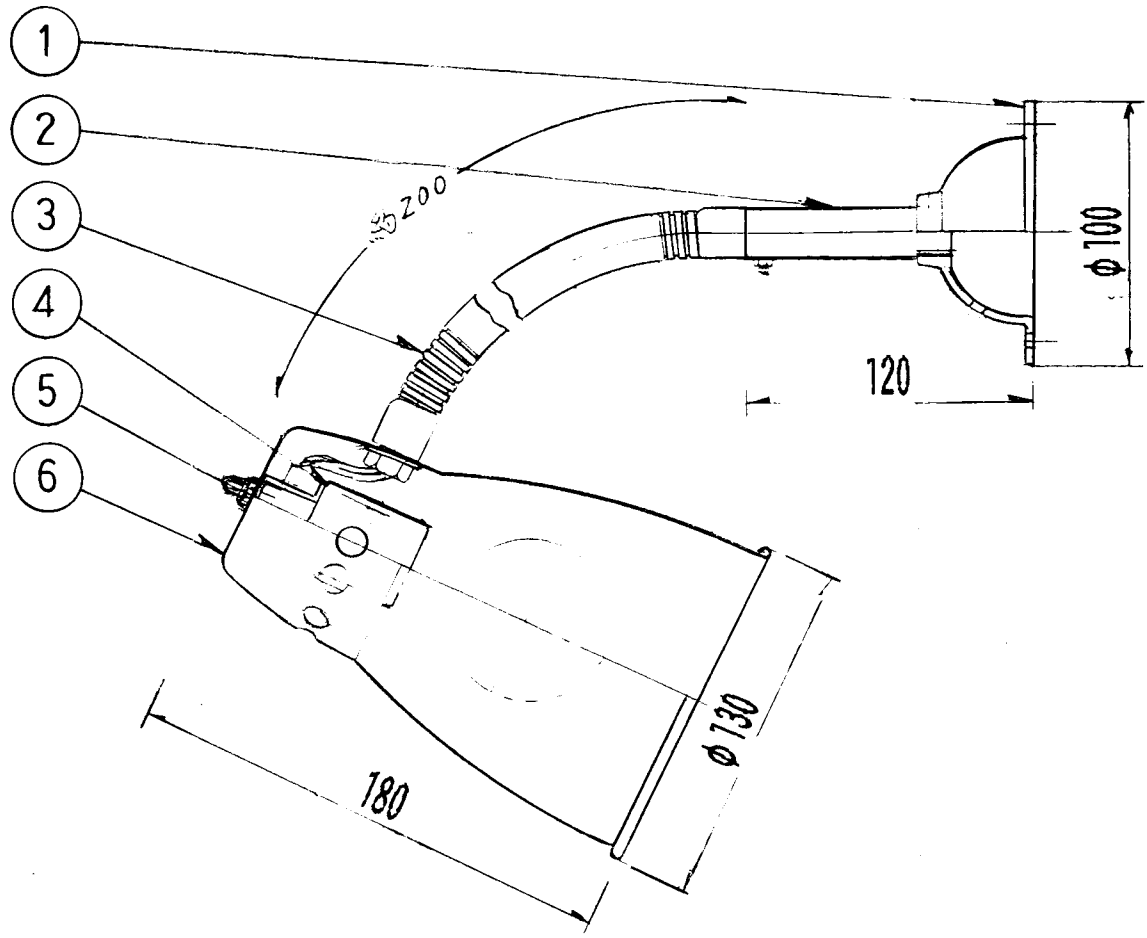
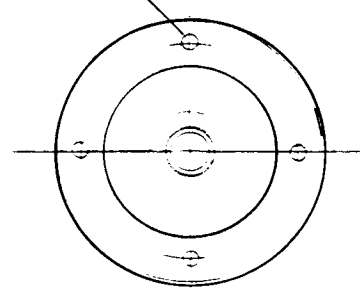


記録

図面番号
DRAWING No



4-φ5.5取付穴pcφ84



6	セード	SPC	1	ネスミ色メッキ焼付塗装
5	スイッチ		1	ロータリスイッチ
4	ソケット		1	磁器ソケット E26
3	フレキ		1	フレキシブル クロームメッキ
2	パイプ	STKM	1	ネスミ色メッキ焼付塗装
1	フランジ	FC	1	ネスミ色メッキ焼付塗装
品番	品名	材質	数量	摘要

常用	第3角法 3RD ANGLE PROJECTION
保留	DIM IN mm
一時	尺 度 SCALE
商用	作成日付 DATE

株式会社 笠松電機製作所			
作成	照査	設計	検認
DRAWN	CHECKED	DESIGNED	APPROVED

#318
1L100W作業灯

a
b
c
d
e