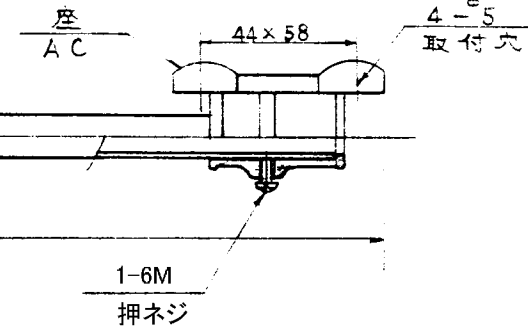
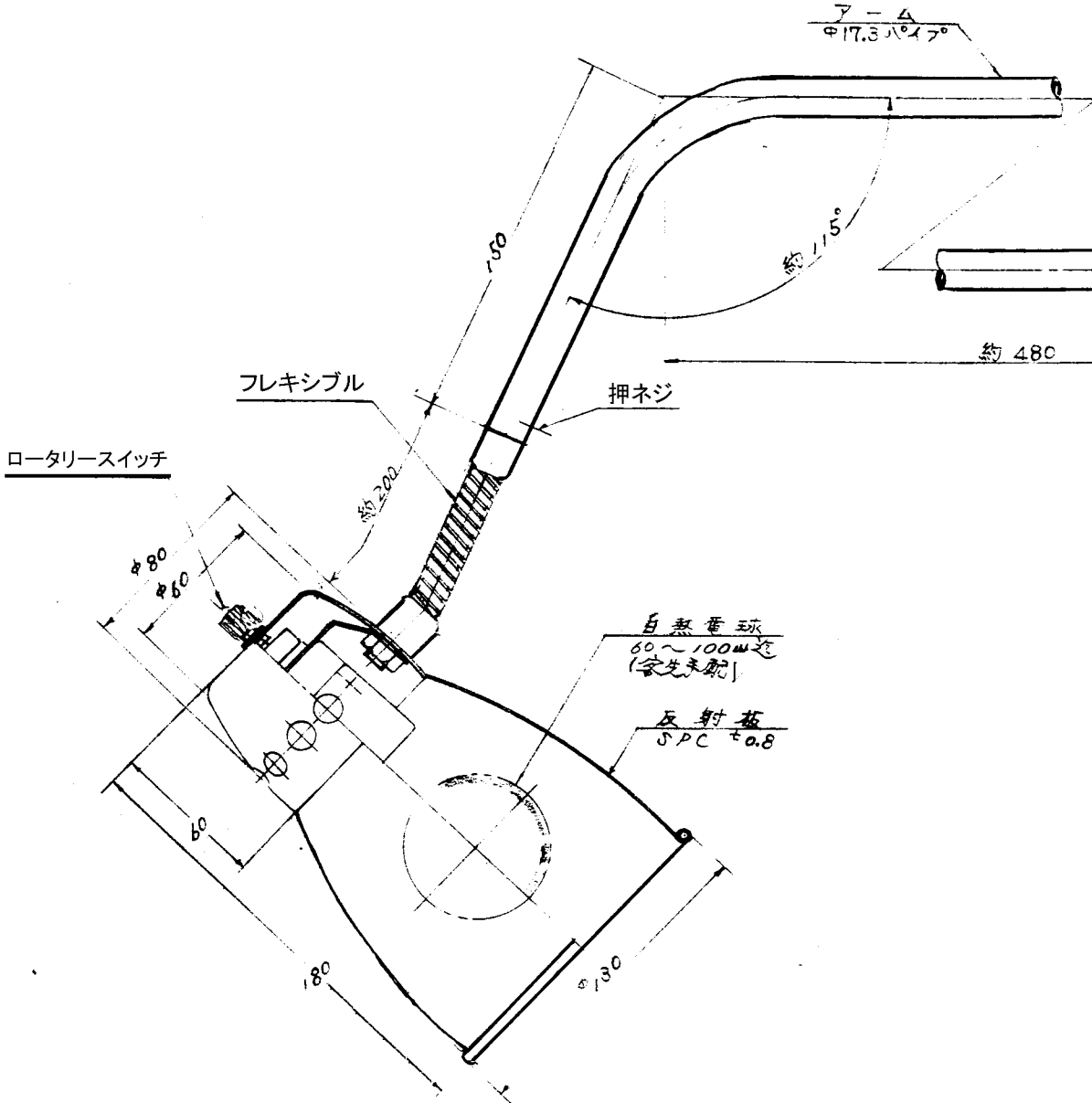


図面

品番	品名	材	料	所要数	機	要
				(個)	基	倉
					部	品
					区	番
					号	



○	サスリ、ベール、ハンドブラ、グランドプラスト、ナット、ワッシャー		
△	ナット、ワッシャー、ナット、ワッシャー		
▽	100S以下	▽▽▽	6S以下
▽▽	25S以下	▽▽▽▽	0.8S以下
指定以外ノ寸法ニ対スル寸法差			
寸	許 比 寸 法	中 誤	極 誤
mm	以上 4以下	±0.1	±0.3
	4.7以下 16	±0.2	±0.5
	16	±0.3	±0.7
	53	±0.5	±1.2
	250	±0.8	±2.0
	1100	±1.2	±3.0
	2000	±1.8	±4.5

改 定 A

第三角法	#319 60w~100w 1灯作業灯器具
尺 1/2	
K.K. 三松電機製作所 昭和42年 〇月 〇日作成	
作成 監査 設計 係長 課長	
図面番号 M30378-A	