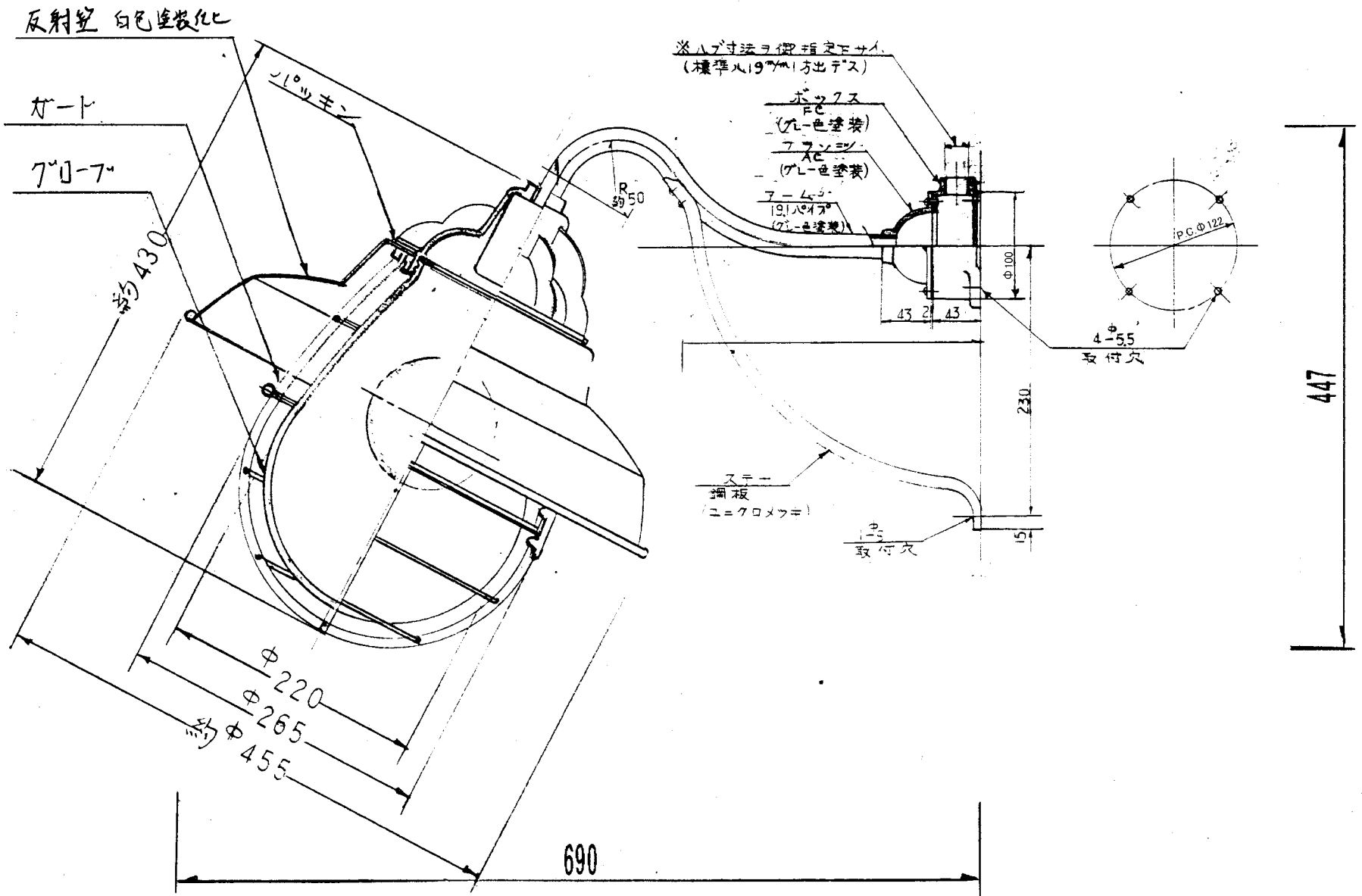


a  
b  
c  
d  
e



|    |    |    |    |    |                           |              |         |          |          |              |
|----|----|----|----|----|---------------------------|--------------|---------|----------|----------|--------------|
| 4  |    |    |    | 常用 | 第3角法 3RD ANGLE PROJECTION | 株式会社 笠松電機製作所 |         |          |          | #374 密閉型500W |
| 3  |    |    |    | 保留 | DIM IN mm                 | 作成           | 照査      | 設計       | 検認       |              |
| 2  |    |    |    | 一時 | 尺度 SCALE 1/5 NTS          | DRAWN        | CHECKED | DESIGNED | APPROVED |              |
| 1  |    |    |    | 商用 | 作成日付 DATE                 |              |         |          |          |              |
| 品番 | 品名 | 数量 | 摘要 |    |                           |              |         |          |          | 図番 Y30162    |