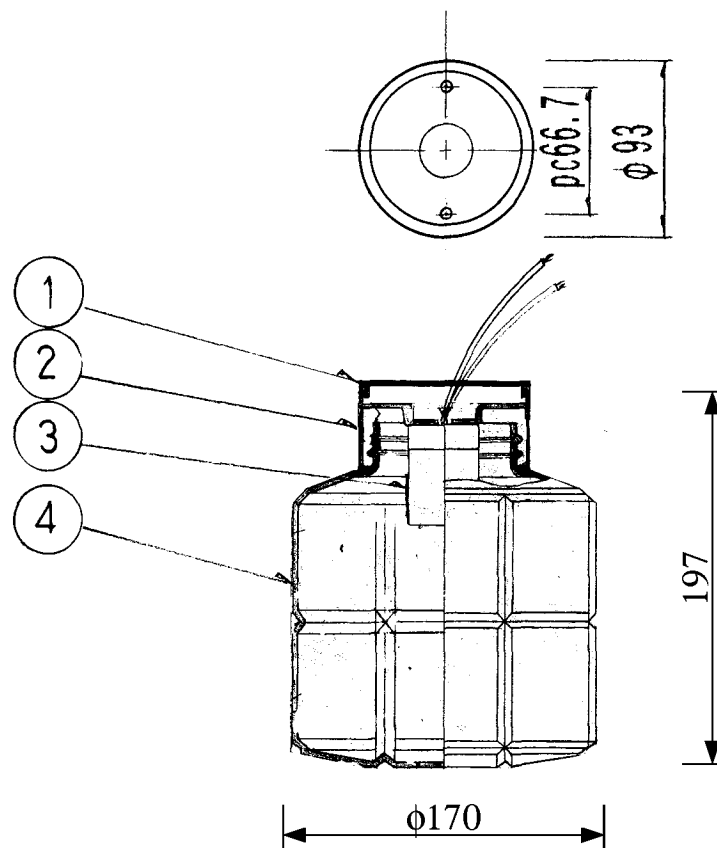


型番	本体色	グローブ
CK-W791-T	オフホワイト	透明・一部消し
CK-W791-M	オフホワイト	アンバー・一部消し
CK-W792-T	黒半つや	透明・一部消し
CK-W792-M	黒半つや	アンバー・一部消し
CK-W793-T	シルバー	透明・一部消し
CK-W793-M	シルバー	アンバー・一部消し



品番	品名	材質	数量	摘要
1	ベースパッキン		1	ネオプレンゴム・黒色
2	本体	ADC	1	{本体色}メラミン焼付塗装
3	ソケット		1	磁器ソケット
4	グローブ		1	{グローブ}・ガラス

ランプ別売  
密閉形・防湿防雨形

適合ランプ

E26

白熱灯: ~60W

電球形蛍光灯: ~60W型

尺度 SCALE 1/4 NTS

作成日付: DATE

単位 mm DIM IN mm

第3角法 3RD ANGLE PROJECTION

CK-W791



株式会社 笠松電機製作所  
KASAMATSU ELECTRIC WORK CO.,LTD.