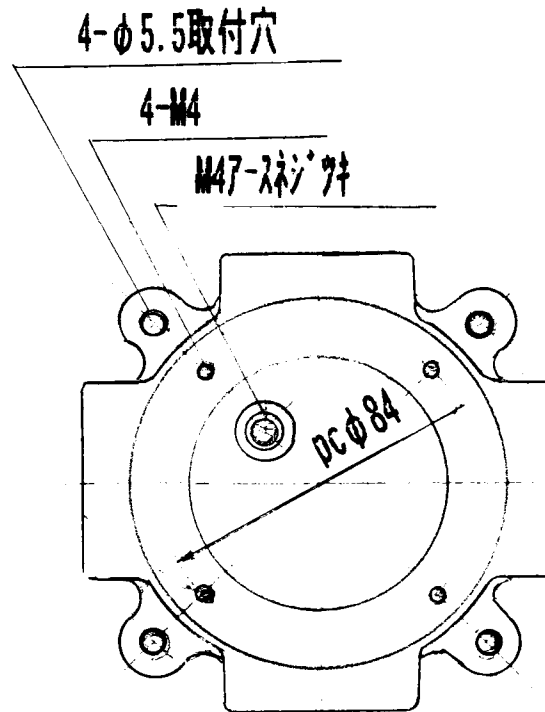


HAB SIZE  
28mm



HUB SIZE 28mm

|    |    |    |    |    |                           |              |         |          |          |               |
|----|----|----|----|----|---------------------------|--------------|---------|----------|----------|---------------|
| 4  |    |    |    | 常用 | 第3角法 3RD ANGLE PROJECTION | 株式会社 笠松電機製作所 |         |          |          | KB BOX (φ100) |
| 3  |    |    |    | 保留 | DIM IN mm                 | 作成           | 照査      | 設計       | 検認       |               |
| 2  |    |    |    | 一時 | 尺 度<br>SCALE              | DRAWN        | CHECKED | DESIGNED | APPROVED |               |
| 1  |    |    |    | 商用 | 1/2 NTS<br>作成日付<br>DATE   |              |         |          |          |               |
| 品番 | 品名 | 数量 | 摘要 |    |                           |              |         |          |          |               |