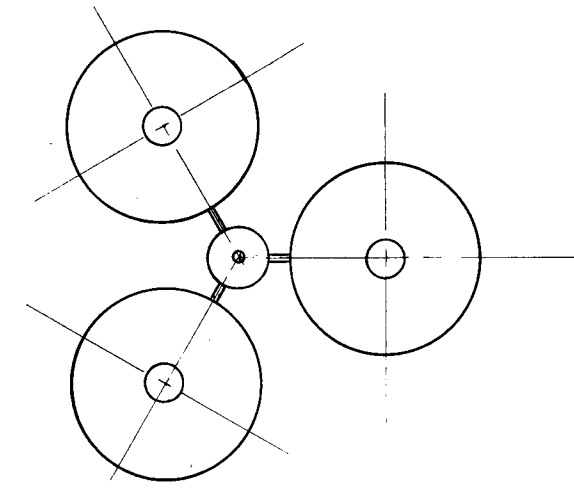
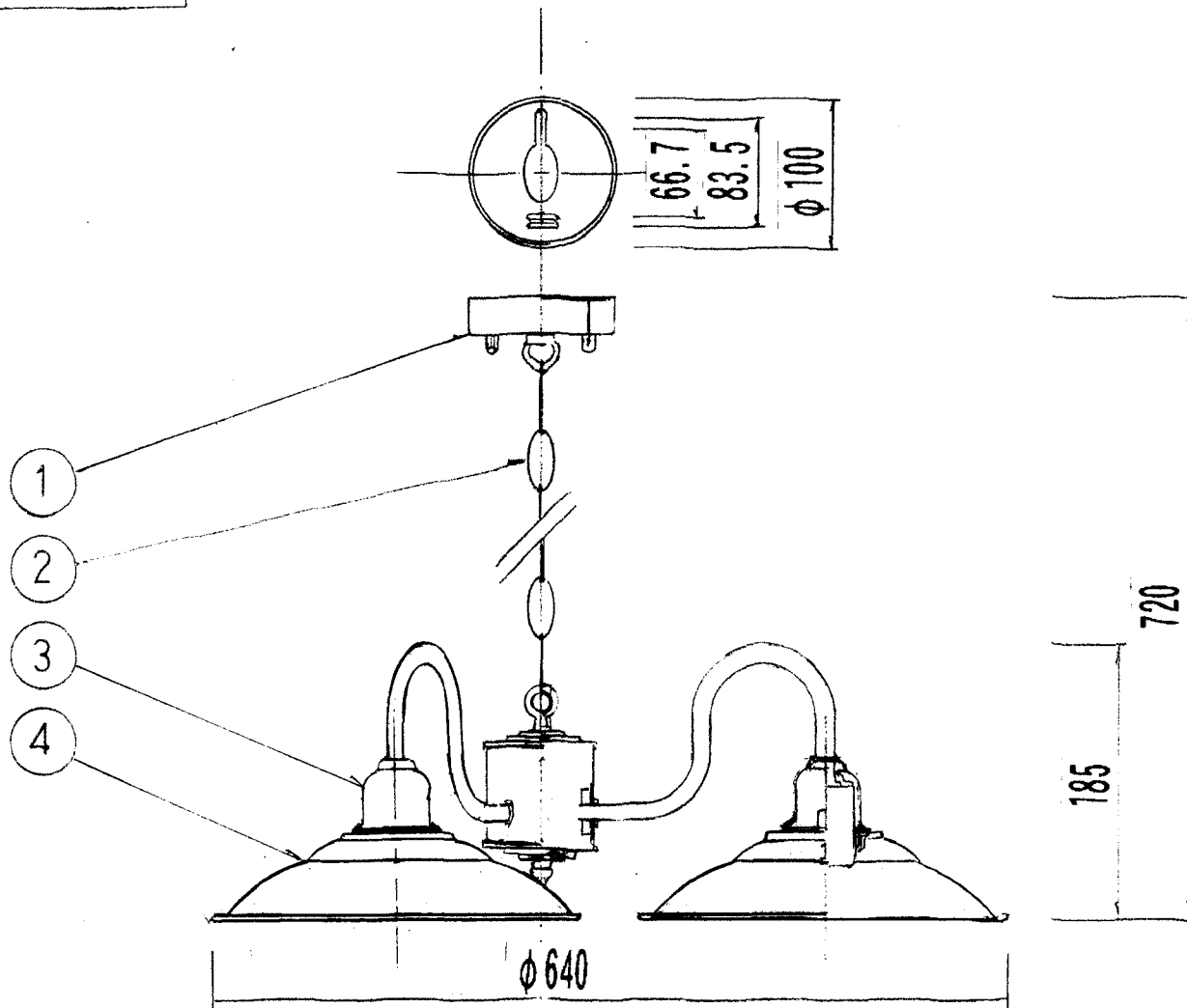


a
b
c
d
e



型番	セード色
KP-9040-W	白
KP-9040-BK	黒半つや
KP-9040-GR	緑
KP-9040-SG	シルバー
KP-9040-BR	茶
KP-9040-RD	赤
KP-9040-RC	赤サビ
KP-9040-BC	真鍮サビ

<ランプ別>

4	セード	SPC	3	指定色	常用 第3角法 3RD ANGLE PROJECTION DIM IN mm	株式会社 笠松電機製作所				
3	ソケットカバー	ADC	3	黒ハツヤ色塗装 E26		保留 R 度 SCALE 1/5 NTS	作 成	照 査	設 計	検 認
2	チェン	SWRM	1	黒ハツヤ色塗装			DRAWN	CHECKED	DESIGNED	APPROVED
1	フランジ	SPC	1	黒ハツヤ色塗装		商用 作成日 DATE	2006.8.11			
品番	品名	材質	数量	摘要						1L60W*3シャンデリア