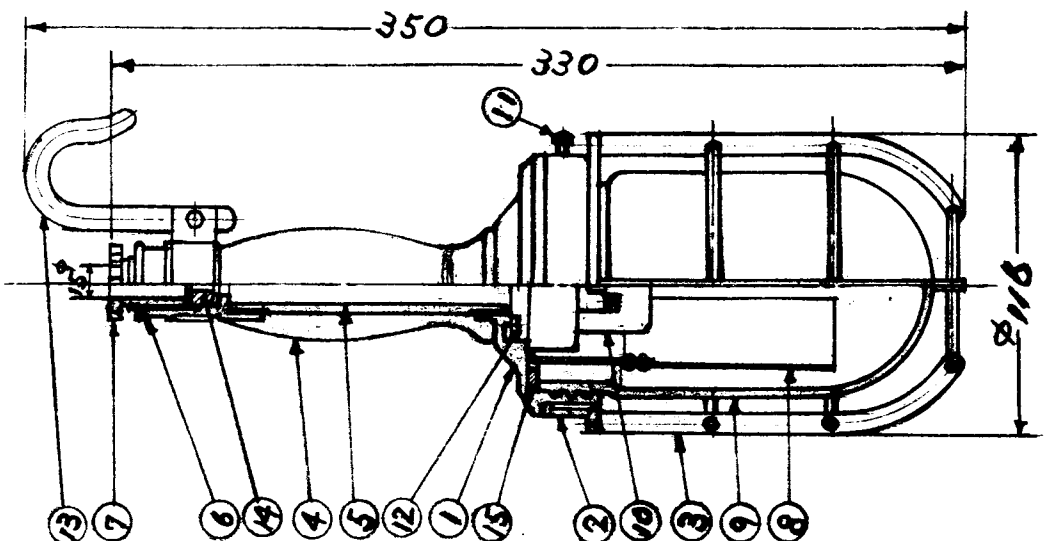


品番	品名(呼ビ名)	材 料 (材質)	所要数 各(個)	摘 要				1個ノ重 kg 計上ノ素材
				基	倉	片	図	



9	Globe	Glass	SAQ-90				
8	Reflector	Brass					
7	Cable gland		JIS-F-801 15A				
6	Cable inlet	Do.		15	Packing	"	
5	connecting pipe	Steel		19	Packing	Rubber	
4	Grip	Hard Wood		13	Hook	Do.	
3	Guard	Brass		12	Earlh terminal	Do.	
2	Guard frame	Do.		11	Set. Screw	Brass	
1	Body	Cast Iron		10	Lamp holder	FE-26	
ITEM	DESCRIPTION	MATERIAL	REMARKS	ITEM	DESCRIPTION	MATERIAL	REMARKS

2	ヤスリ、ペーパー、ハンドクラウソク サンドブラストナドラカケル		
2x	仕上シロハ付ケナイカ必ズ 機械加工ヲスル		
▽	100S 以下	▽▽	6 S 以下
▽▽	25S 以下	▽▽▽	0.8S 以下
指定以外ノ寸法ニ対スル寸法差			
部 リ 加 工	呼ビ寸法	中級	相級
	1以上 4以下	±0.1	±0.3
	4ヲコエ 16々	±0.2	±0.5
	16 々 63 々	±0.3	±0.7
	63 々 250 々	±0.5	±1.2
	250 々 1000 々	±0.8	±2.0
	1000 々 2000 々	±1.2	±3.0
2000 々 4000 々	±1.8	±4.5	
鋳造加工	精級	並級	
鍛造加工	精級	並級	
プレス加工	精級	並級	
ガス切加工	精級	並級	
シャー加工	精級	中級	相級

改 定	A	第三角図法		#		KS-17 MARINE PORTABLE LAMP		CLAS. 2 (WT)
		R度 NTS						
		K.K. 笠紙電機製作所		作成 昭和		年月日		
		作成 FUJI	照査	設計 天谷	係長	課長	F40040	