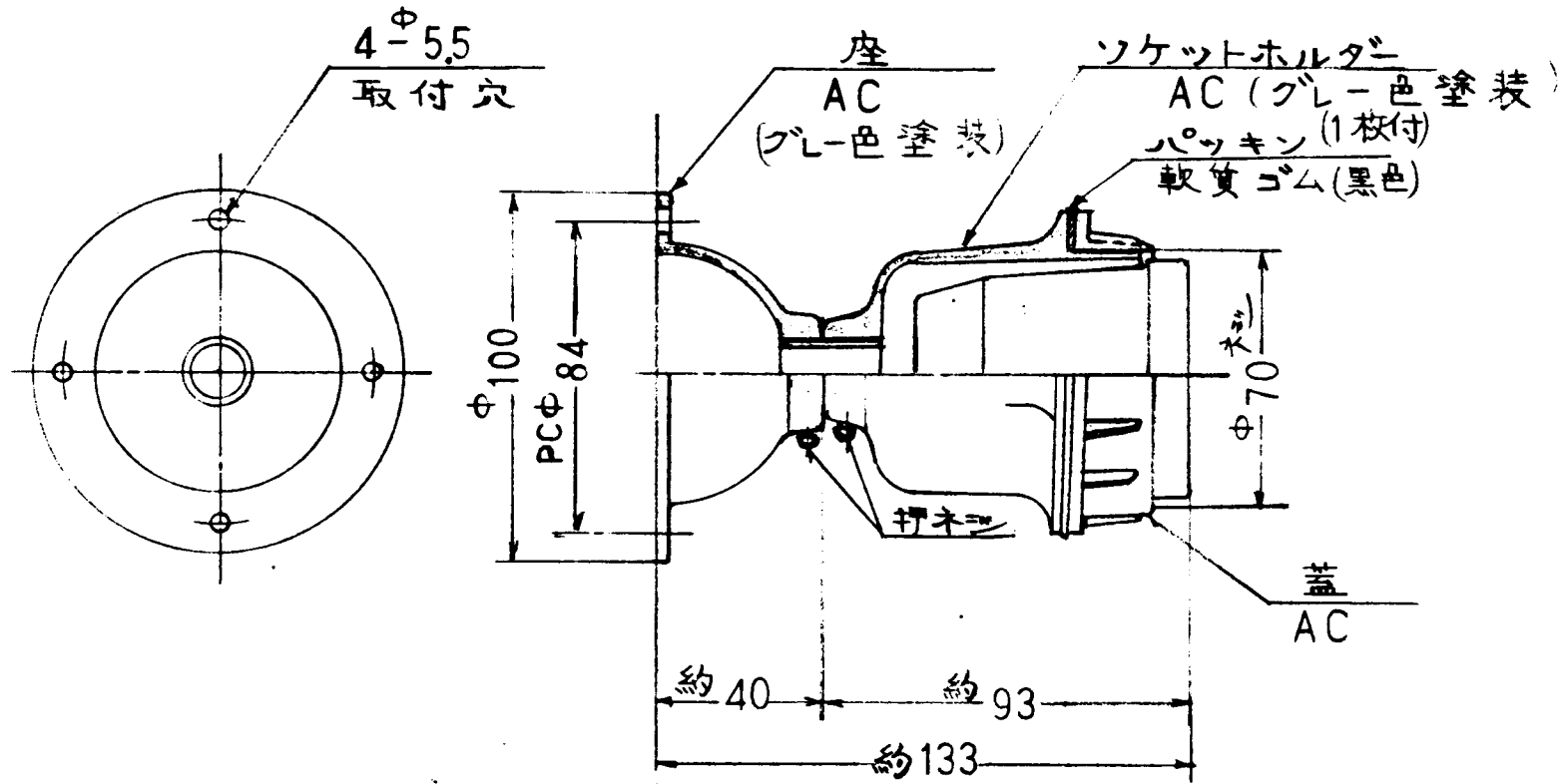


注) 1. 口出線ハ器具外 = 015M
出スコト.



第三角図法		井 209	天井直付灯器具	
尺度 1/2				
KK 笠松電機		作成昭和 年 月 日		
作成 FUJII	照査	設計 FUJII		M40381