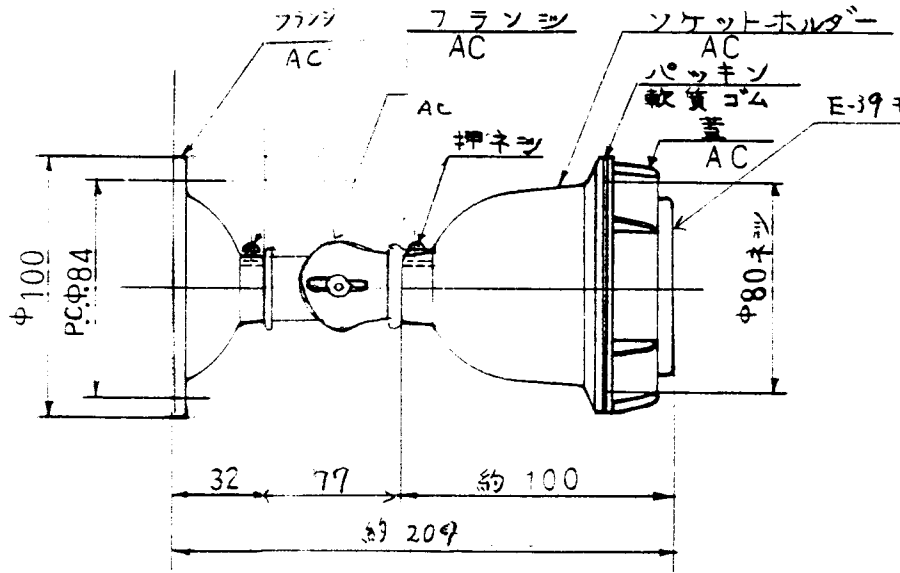
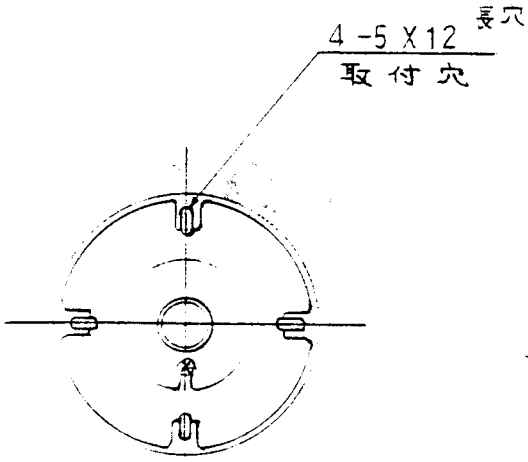


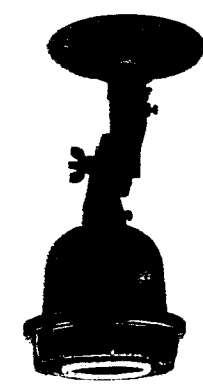
品番

品番	品名	材	科	所要数	備 考		
					價	高	部品図番号



注: 器具外面ハグレー色
塗装ハエトスル。
2. 口出線ハフランジ外ニ
0.15^m 出スコト。

自在器付直付



#303-S

~	ネジ、ボルト、ナット、ワッシャー、ワッシャー、ワッシャー、ワッシャー					
~	ネジ、ボルト、ナット、ワッシャー、ワッシャー、ワッシャー、ワッシャー					
▽	100以下 ▽▽▽ 4.5以下					
▽▽	25以下 ▽▽▽▽ 0.85以下					
指定以外ノ寸法ニ対スル寸法規						
呼	ピ	寸	法	中	編	編
精	1以上	4以下	±0.1	±0.3		
リ	47以下	16	±0.2	±0.5		
加	16	43	±0.3	±0.7		
工	43	250	±0.5	±1.2		
	250	1000	±0.8	±2.0		
	1000	2000	±1.2	±3.0		
	2000	4000	±1.8	±4.5		
機	造	加	工	機	造	機
機	造	加	工	機	造	機
機	造	加	工	機	造	機
機	造	加	工	機	造	機
機	造	加	工	機	造	機

第三角法	井	#303-S	直付天井灯器具
尺度 1/2			
K.K. 亞松電機製作所 昭和60年6月9日作成			
作成	照査	設計	保長 課長
Fuji			
			M30303

正
A
四