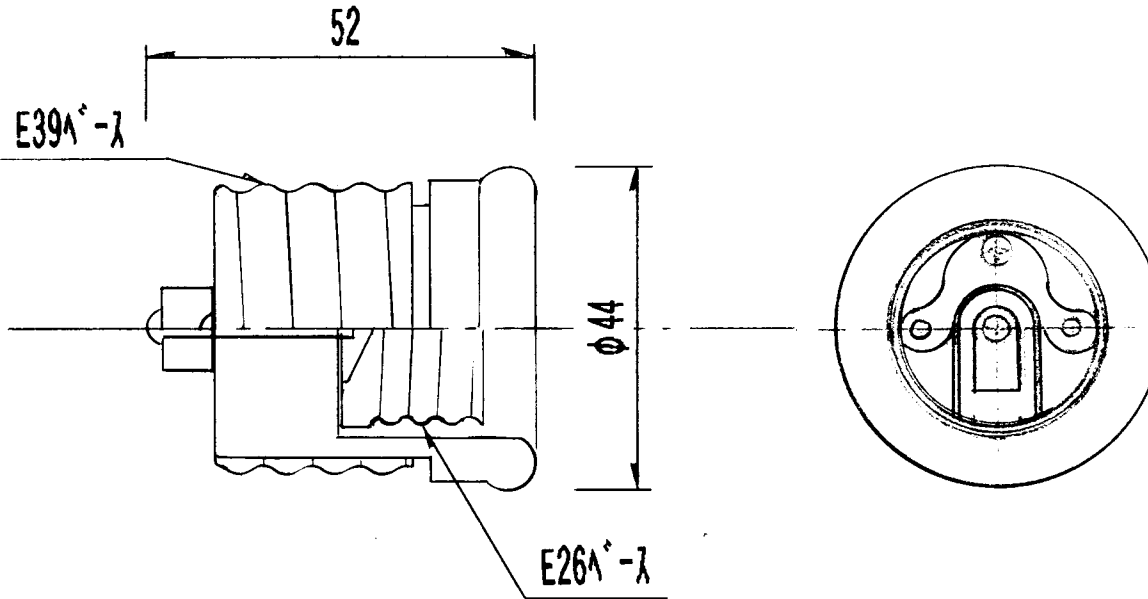


記録

図面番号
DRAWING No



4				常用	第3角法 3RD ANGLE PROJECTION	株式会社 笠松電機製作所			#3926
3				保留	DIM IN mm	作成 DRAWN	照査 CHECKED	設計 DESIGNED	
2				一時	尺度 SCALE 1/1 NTS	Kasamatsu			大小アダプター
1				商用	作成日付 DATE 2005.2.21				
品番	品名	数量	摘要						