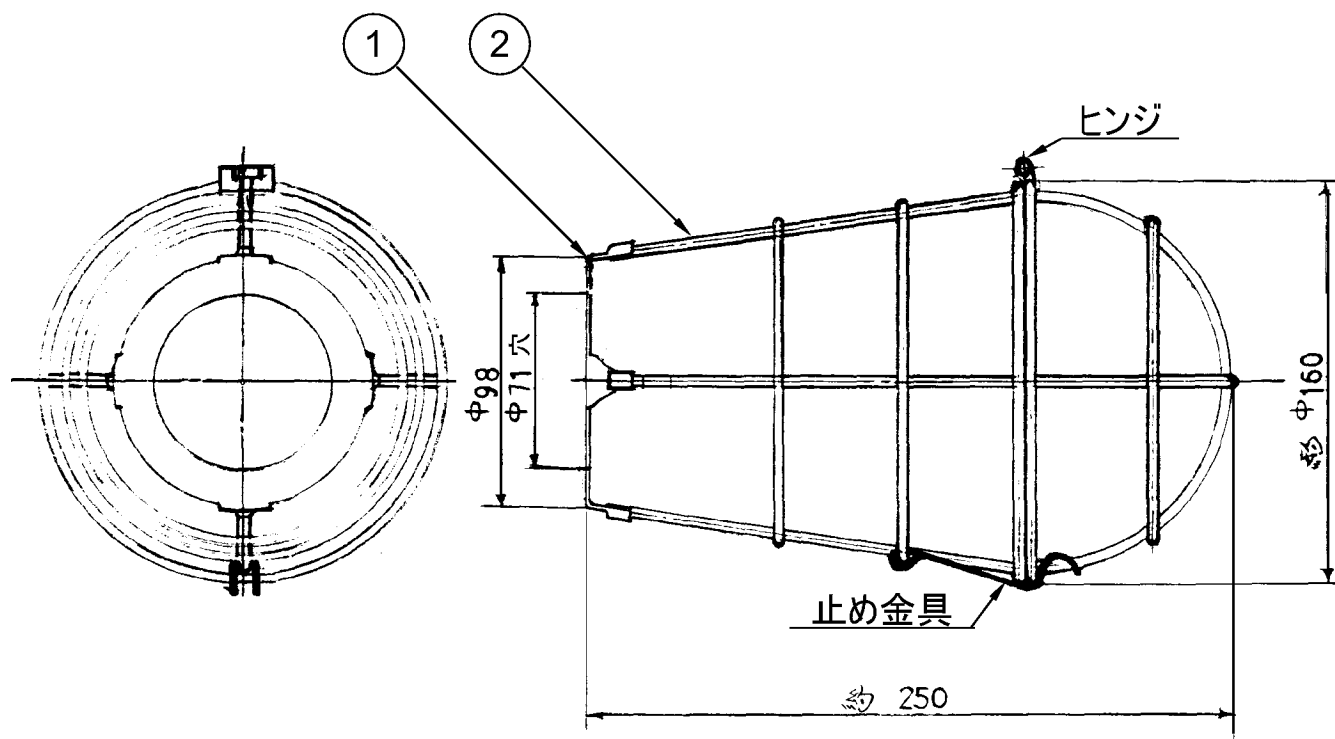


適合器具

KP-2020-W, -BK, -GR, -SG, -BR, -RD, -RC, -BC
 KP-2021-W, -BK, -GR, -SG, -BR, -RD, -RC, -BC
 KP-2030-W, -BK, -GR, -SG, -BR, -RD, -RC, -BC
 KP-2031-W, -BK, -GR, -SG, -BR, -RD, -RC, -BC
 KP-2120-W, -BK, -GR, -SG, -BR, -RD, -RC, -BC
 KP-2130-W, -BK, -GR, -SG, -BR, -RD, -RC, -BC

適合ランプ例		径	全長	口金
白熱灯	40W	55	98	E26
	60W	60	109	E26
	100W	60	109	E26
電球形 蛍光灯	A形40W型	55	98	E26
	A形60W型	55	109	E26
	D形60W型	40	109	E26
	A形100W型	65	133	E26
	D形100W型	48	130	E26



型番	ガード色
PG-704-W	白
PG-704-BK	黒半つや
PG-704-GR	緑
PG-704-SG	シルバー
PG-704-BR	茶
PG-704-RD	赤
PG-704-RC	赤サビ
PG-704-BC	真ちゆうサビ

品番	品名	材質	数量	摘要	適合ランプ	質量	尺度 SCALE	1/3 NTS	PG-704
1	ガード取付板	SPC	1	ユニクロメッキの後 [ガード色]メラミン焼付塗装	•ランプの形状に注意 •適合ランプ例は右上の表		作成日付: DATE		
2	ガード	SWM		ユニクロメッキの後 [ガード色]メラミン焼付塗装			単位 mm DIM IN mm	第3角法 3RD ANGLE PROJECTION	